

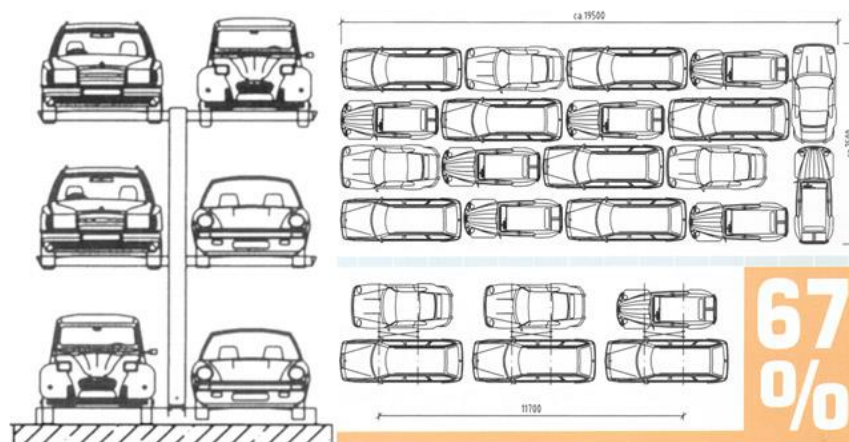
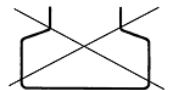
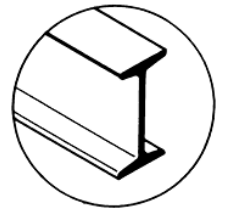
OHRA bilhyllor:

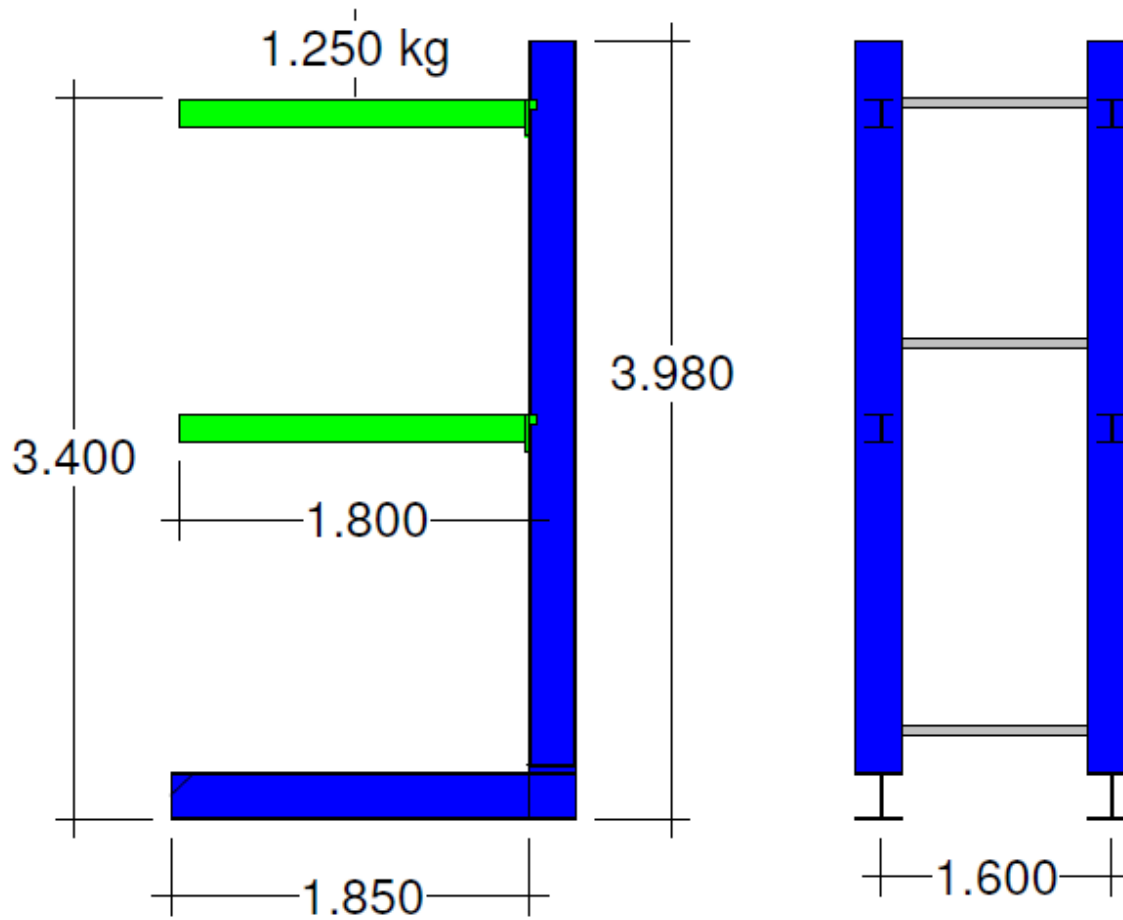


Sedan starten har OHRA satsat 100% på kvalitet. Istället för vikta plåtar har vi satsat på ställningar tillverkade av hela stålkärnor, robusta, varm galvaniserade stålprofiler. Anpassade för ett nordiskt klimat med varmförzinkade delar för utomhusbruk. En tysktillverkad produkt i tyskt kvalitets stål.

Dina fördelar:

- Hög lastkapacitet.
- Bultfria armar för enkel justering.
- Fria armar = enkel lastning & förhindrar skador på dina ELVs.
- Armen går att lasta på hela djupet.
- Nedre delen av kolumnerna har däckskydd = inga skador på trucken.
- Alla kolumner är dubbelstansade som standard, vilket möjliggör:  
Dubbel hylluppsättning & enkel justering av lastarmarna.

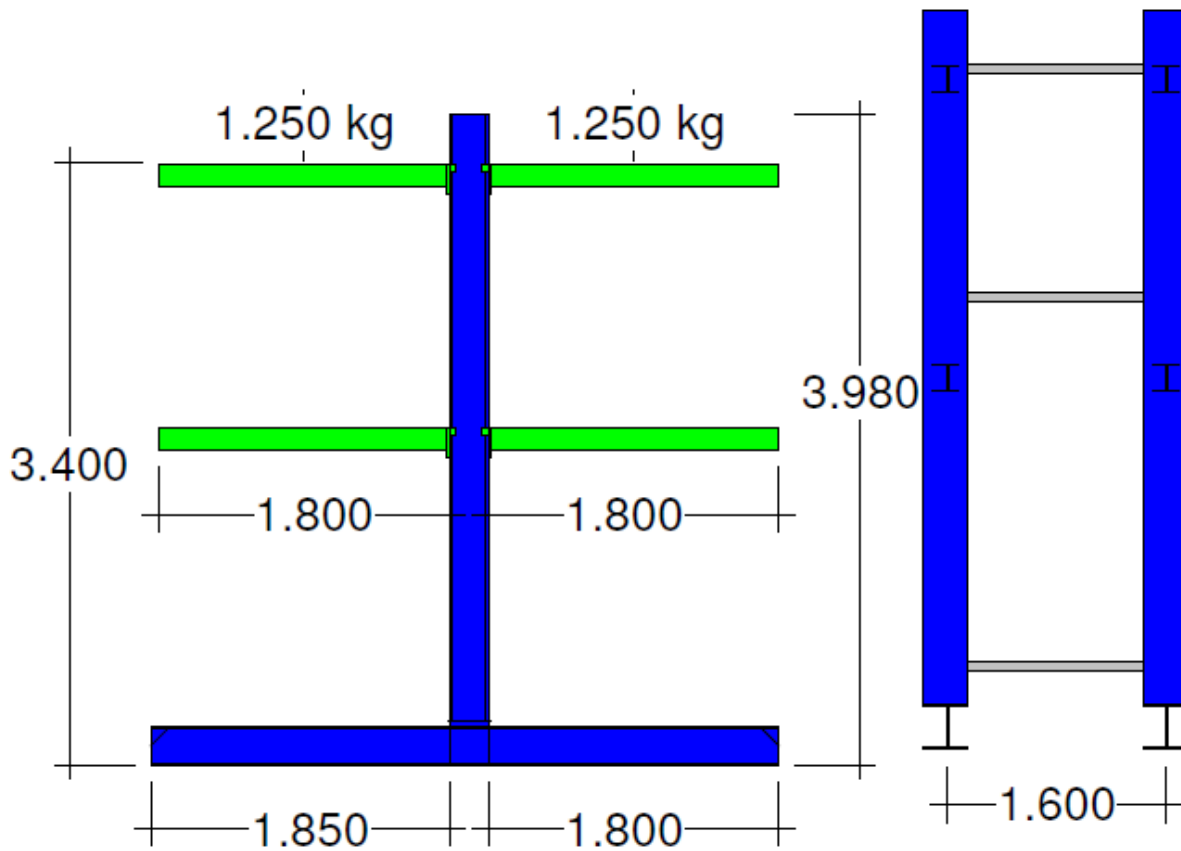




Ensidig hyllsektion:

Höjd:	3 980mm
Pelare:	2st
Vikt per arm:	1 250kg x 2
Distans mellan pelare:	1 600mm
Armlängd:	1 800mm





Dubbel sidig hyllsektion:

Höjd:	3 980mm
Pelare:	2st
Vikt per arm:	1 250kg x 2
Distans mellan pelare:	1 600mm
Armlängd:	1 800mm

!

